

ALING-CONEL

ÎNTRERUPĂTOARE PT din metal

gama ARMOR

ARMOR line

(standard: IEC 60669-1)

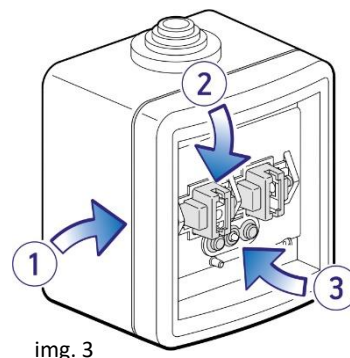
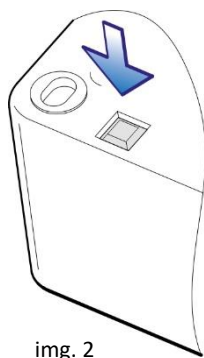
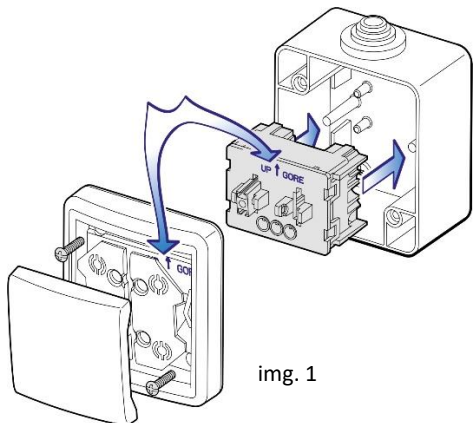


CARACTERISTICI GENERALE

- gama ARMOR, cu carcasa din metal.
- Grad protecție IP55
- Rezistentă la impact IK07
- Montaj prin suruburi diametru până la 4mm
- Culori: gri (RAL 7035), antracit (RAL 3004)

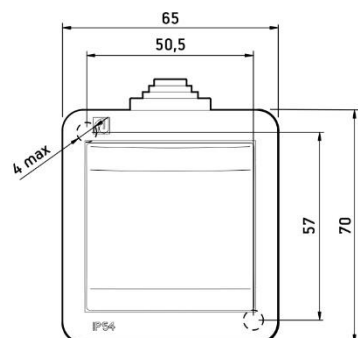
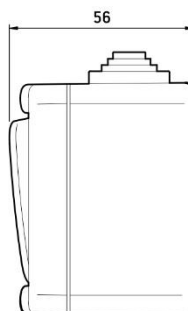
INSTRUCIUNI MONTAJ

- se fixează prin 2 suruburi cu diametru de preferință între 3,5 – 4 mm
- atenție la direcția de montare a întrerupătorului pentru a asigura gradul de protecție de IP54 (vezi img. 1)
- dacă carcasa trebuie prevăzută cu găuri pentru eliminarea umidității condensate sau apei, este prevăzută în partea de jos o supapă ce poate fi găurită ușor. (vezi img. 2)
- design special ce include benzi de etansare pentru apă și praf (vezi img. 3)



PARAMETRII TEHNICI

Model	Întrerupătoare					
Tip întrerupător	simplu	dublu	cap scară	cap cruce	cu revenire	dublu pt. jaluzele
Cod Elvon	32260	32261	32262	32263	32264	32271
Curent nominal	10A					
Tensiune	250V~					
Dimensiuni (mm)	65 × 70 × 56					

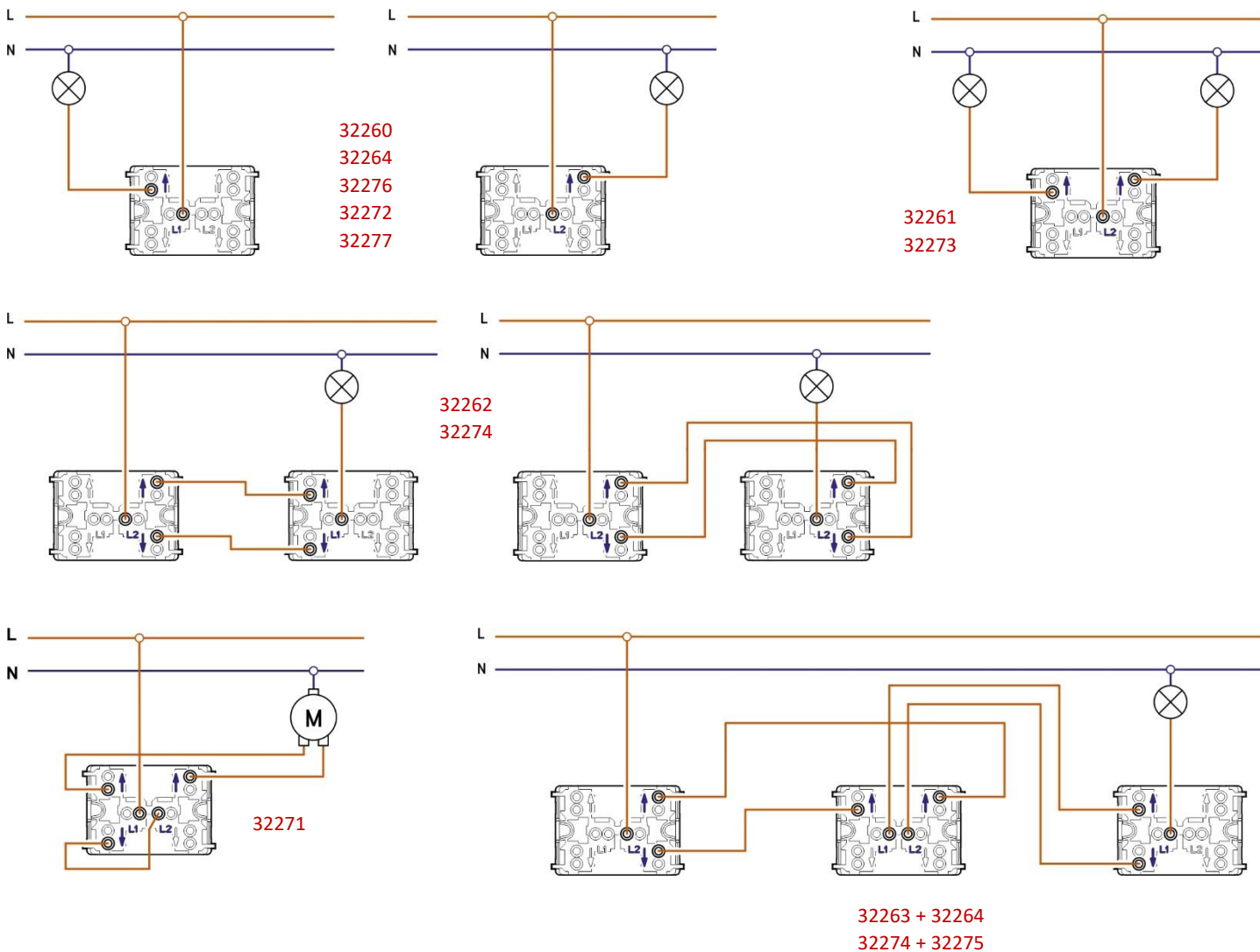




Model	întrerupătoare cu LED					
Tip întrerupător	simplicu cu LED	simplicu cu LED	dublu cu LED	cap scara cu LED	cap cruce cu LED	revenire cu LED
Cod Elvon	32276	32272	32273	32274	32275	32277
Curent nominal	16A	10A				
Tensiune	250V~					
Dimensiuni (mm)	65 x 70 x 56					



SCHITE CONECTARE





PRIZE PT din metal

gama ARMOR

ARMOR line

Model	prize Schuko	
Tip insertie	insertie din PC	insertie din ceramica
Cod Elvon	32266	32267
Curent nominal	16A	
Tensiune	250V~	
Dimensiuni (mm)	65 × 70 × 52,7	

