

## ALING-CONEL

### PRIZE SCHUKO

gama albă, tip set



(standard: IEC 60884-1)

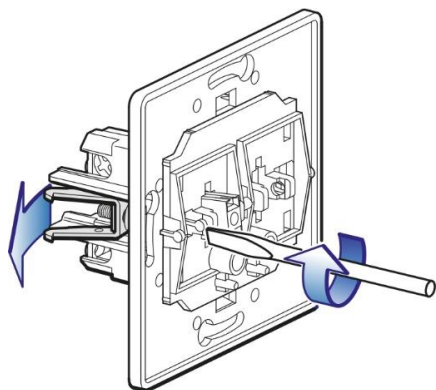


#### CARACTERISTICI GENERALE

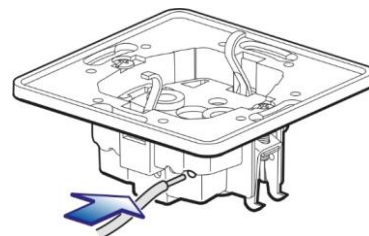
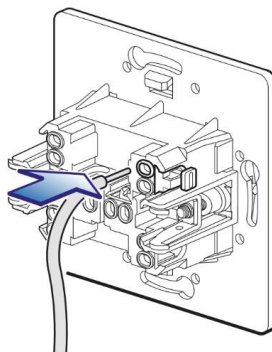
- gama EON alb (RAL 9003), de 80 × 80mm cuprinde aparatul produs ca set (cu tot cu ramă)
- simplitatea formei și efectul glossy al culorii albe conferă gamei o flexibilitate de utilizare în o varietate de spații interioare.
- instalarea cu ajutorul cârligelor/clemelor de prindere este rapidă și simplă de efectuat datorită soluției ce permite strângerea cârligelor cu doar câteva rotații ale șurubelniței, fără a fi nevoie de o strângere mai puternică.
- instalare fără șurub: contacte ce nu necesită șurub permit o instalare rapidă și în siguranță a conductorilor cu diametru de 2,5mm<sup>2</sup> fără a fi nevoie de șurubelniță.
- instalare cu șurub: pentru conductori cu diametru de 4mm<sup>2</sup>, instalarea se face rapid printr-o joncțiune securizată.
- aparatul este fabricat astfel încât să ocupe un spațiu cât mai mic în cutia de montaj. Conferă astfel suficient spațiu pentru conductori iar prinderea conductorilor este sigură și rapidă.
- montare pe perete în cutii de 60Ø, cu șuruburi sau cârlig.

#### SCHIȚE MONTAJ

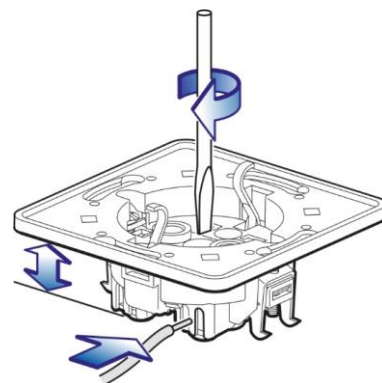
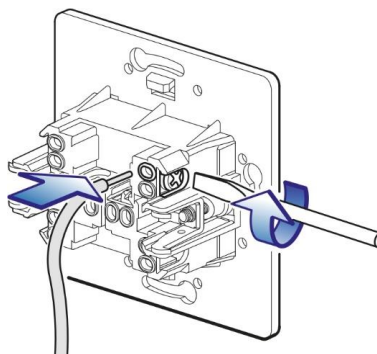
strângere cleme prindere



montare fără șurub



montare cu șurub



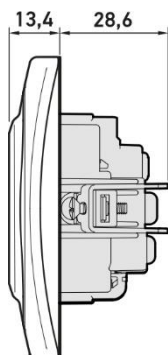
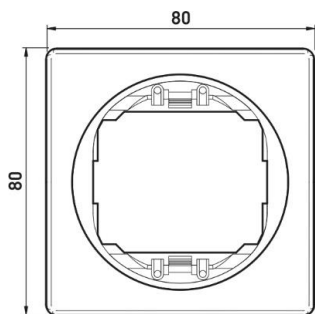
PARAMETRII TEHNICI

Model	prize Schuko		
Cod Elvon	34024	34030	34031
Tip priză	simplă	cu capac	dublă
Material inserție	policarbonat		
Curent	16A		
Tensiune	250V~		
Poli	2	2	2 x 2
Dimensiuni (mm)	80 x 80 x 42	80 x 80 x 46	80 x 123 x 44

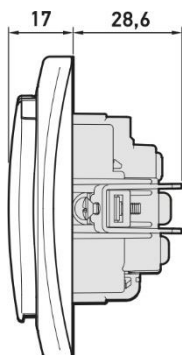
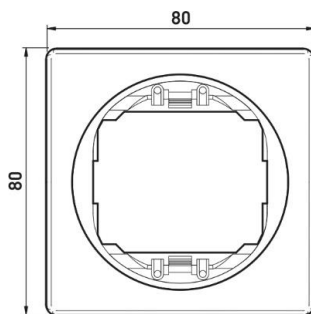


COTE GABARIT (mm)

▪ 34024



▪ 34030



▪ 34031

