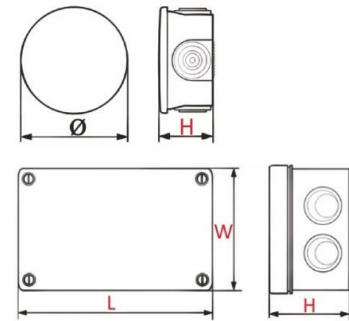


CUTII DE CONEXIUNI



cod ELVON	Denumire	Dimensiuni (L×W×H) mm
56024	CUTIE CONEXIUNI IP44 50x50	50 × 50
56025	CUTIE CONEXIUNI IP44 80x50	80 × 50
56028	CUTIE CONEXIUNI IP44 85x85x50	85 × 85 × 50
56031	CUTIE CONEXIUNI IP65 100x100x70	100 × 100 × 70
56033	CUTIE CONEXIUNI IP65 150x110x 70	150 × 110 × 70
56034	CUTIE CONEXIUNI IP65 150x150x70	150 × 150 × 70
56036	CUTIE CONEXIUNI IP65 200x100x70	200 × 100 × 70
56040	CUTIE CONEXIUNI IP65 300x250x120	300 × 250 × 120



UTILIZARE

Cutiile de conexiuni din gama Elvon sunt utilizate pentru protecția legăturilor electrice în instalațiile electrice aparente.

Sunt confecționate din material electroizolant rezistent la șocuri mecanice și la acțiunea radiațiilor UV.

Asigură o bună etanșeitate în conformitate cu standardele declarate.

Cutiile de conexiuni sunt prevăzute cu presetupe reglabile din cauciuc. Acestea se găsesc în interiorul cutiilor în număr egal, cu maxim de găuri preformate, potențial utilizabile pentru fiecare tipo-dimensiune.

CARACTERISTICI GENERALE

- Tensiune de izolație: 600V
- Grad de protecție: IP44 / IP65
- Material: ABS rezistent la UV
- Culoare carcasă: gri RAL 7035
- Intrare/ieșire cabluri: prin presetupe reglabile din cauciuc
- Temperatură optimă mediu ambiant: -20 °C ~ +50 °C
- Umiditate relativă maximă la 20 °C: 95
- Montaj: aparent, în dibluri cu holtșuruburi

INSTRUCȚIUNI MONTAJ ȘI UTILIZARE

- Se aleg pozițiile ce urmează a fi utilizate pentru intrare / ieșire conductoare.
- Se îndepărtează plasticul găurilor preformate și se acoperă cu presetupele reglabile din cauciuc care se regăsesc în interiorul cutiei.
- Conductoarele se introduc prin presetupe. Conexiunile electrice se realizează în interiorul cutiei, utilizând conectori, cleme, bare, etc. destinate legăturilor electrice.
- Cutia de conexiuni se montează pe tencuială în dibluri cu holtșuruburi.