



## CORP ILUMINAT INTERCONECTABIL LED MAT 8W ALUMINIU

### CARACTERISTICI TEHNICE

- Tensiune: 240V
- Frecvență: 50Hz/60Hz
- Putere: 8W
- Factor de putere: > 0,5
- Tip LED: SMD mat
- Temperatură de culoare: 3000K / 4000K / 6500K
- Raport eficiență flux luminos:  $\geq 70$  Lm/W
- Indice redare culori: RA>80
- Clasă eficiență energetică: A+
- Grad protecție: IP20
- Durată de viață: 25000 ore
- Temperatură optimă de lucru:  $-10^{\circ}\text{C} \sim +40^{\circ}\text{C}$
- Material carcasă: AluminIU
- Tip: BT5
- Lungime cablu: 15 cm
- Tip conector: rigid
- Garanție: 2 ani

### PARAMETRII TEHNICI

Cod Elvon	Denumire produs	Putere (W)	Temperatură de culoare (K)	Dimensiuni (mm)
20353	CORP ILUMINAT MAT LED BT5 AL2019 580X23X33 3000K 8W	8	3000K	580 × 23 × 33
20354	CORP ILUMINAT MAT LED BT5 AL2019 580X23X33 4000K 8W	8	4000K	580 × 23 × 33
20355	CORP ILUMINAT MAT LED BT5 AL2019 580X23X33 6500K 8W	8	6500K	580 × 23 × 33



## INSTRUCȚIUNI MONTAJ

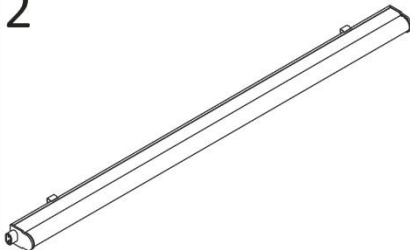


20294/5	LED 10W BT8	240V; 50Hz
20254/5	LED 7W BT5	240V; 50Hz
20394/5	LED 7W SBT5	240V; 50Hz
20354/5	LED 8W BT5	240V; 50Hz

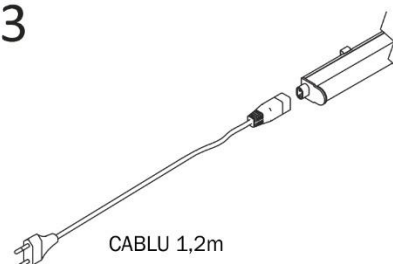
1



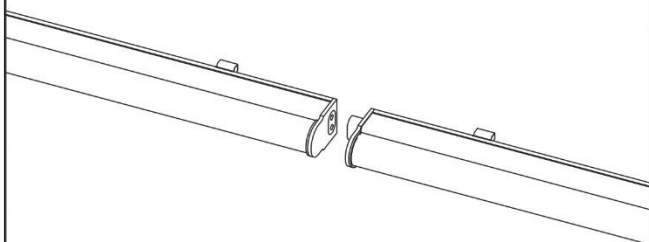
2



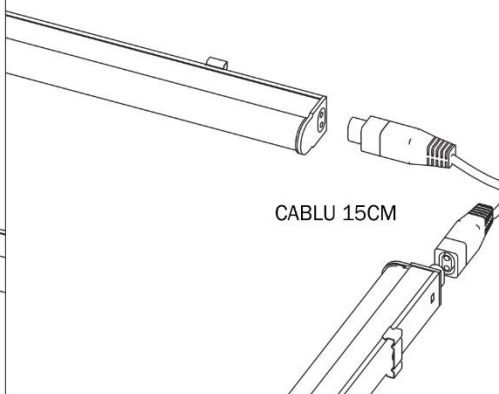
3



### CONECTARE LINIARA

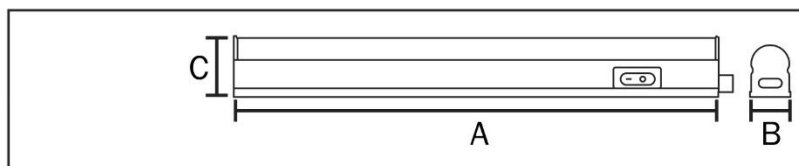


### CONECTARE IN UNGHII



### DIMENSIUNI (A × B × C) mm

20294/5	600 x 25 x 35
20254/5	535 x 21 x 34
20394/5	584 x 27 x 32
20354/5	580 x 23 x 33



Distanța minimă față de material inflamabil, în direcția razei de lumină

