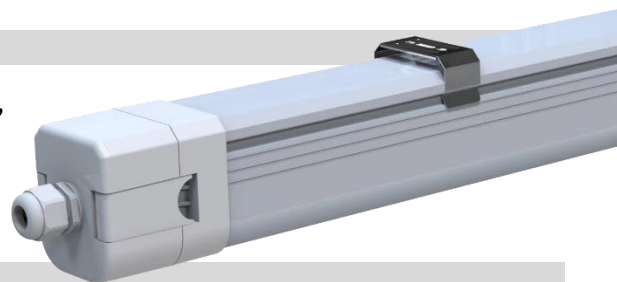


## CORPURI PENTRU ILUMINAT INDUSTRIAL CU LED 3CCT INTERCONECTABILE – PC/PC – GAMA VELA

COD ELVON	DENUMIRE PRODUS	PUTERE (W)	DIMENSIUNI (mm)	Nr. maxim corpuri interconectate într-un circuit
20120	CORP ILUMINAT INDUSTRIAL VELA IP65 665x63x75 PC/PC LED 3CCT 20W	20W	665x63x75	32
20125	CORP ILUMINAT INDUSTRIAL VELA IP65 1265x63x75 PC/PC LED 3CCT 40W	40W	1265x63x75	20
20130	CORP ILUMINAT INDUSTRIAL VELA IP65 1565x63x75 PC/PC LED 3CCT 60W	55W	1565x63x75	13
20140	CONECTOR VELA	-		

### CARACTERISTICI GENERALE

- Corpuri pentru iluminat industrial cu LED, carcasă și dispersor din policarbonat, cu posibilitatea de a schimba lumina, cu 3 temperaturi de culoare selectabile, 3 ani garanție.
- Se pot conecta între ele cu ajutorul conectorului 20140.

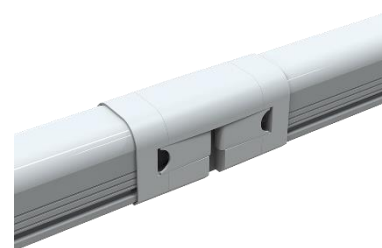
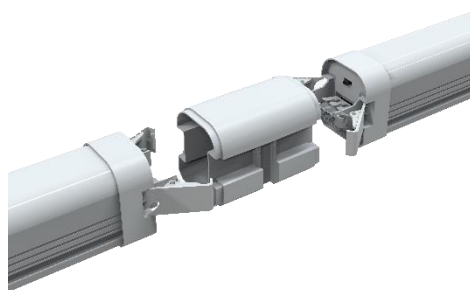
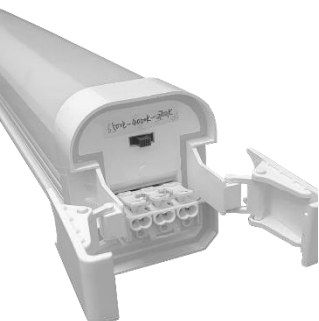
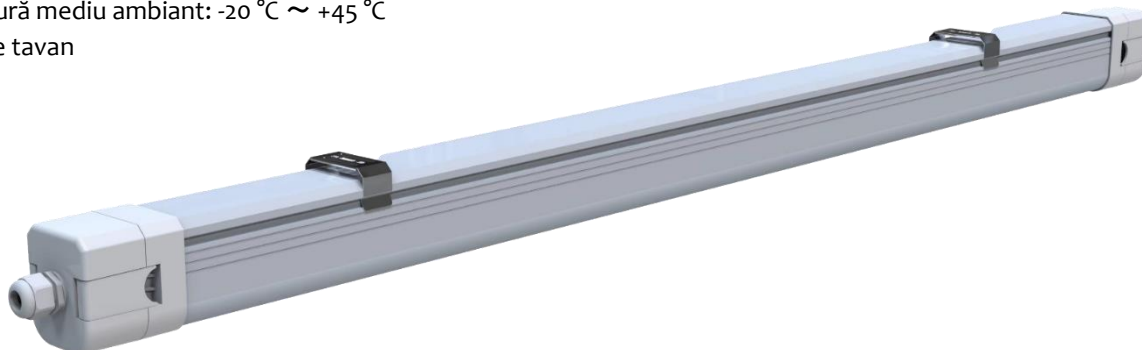


### DETALII TEHNICE

- Tensiune de lucru: AC 220V – 240V
- Frecvență: 50Hz/60Hz
- Temperaturi de culoare LED: 3000K (alb cald), 4000K (alb neutru), 6000K (alb rece)
- Putere: 20W / 40W/ 60W
- Eficiență flux luminos: 140Lm/W
- Indice redare culori: RA≥80
- Clasă eficiență energetică: D
- Material carcasă: policarbonat
- Material dispersor: policarbonat alb mat
- Grad protecție apă/praf: IP65
- Clasă protecție impact: IK07
- Durată de viață: 20000 ore
- Garanție: 3 ani

### CONDIȚII DE UTILIZARE

- Temperatură mediu ambiant: -20 °C ~ +45 °C
- Montaj: pe tavan



COTE DE GABARIT

cod	lungime corp L (mm)	lățime corp W (mm)	înălțime corp E (mm)
20120	665	63	75
20125	1265	63	75
20130	1565	63	75

